

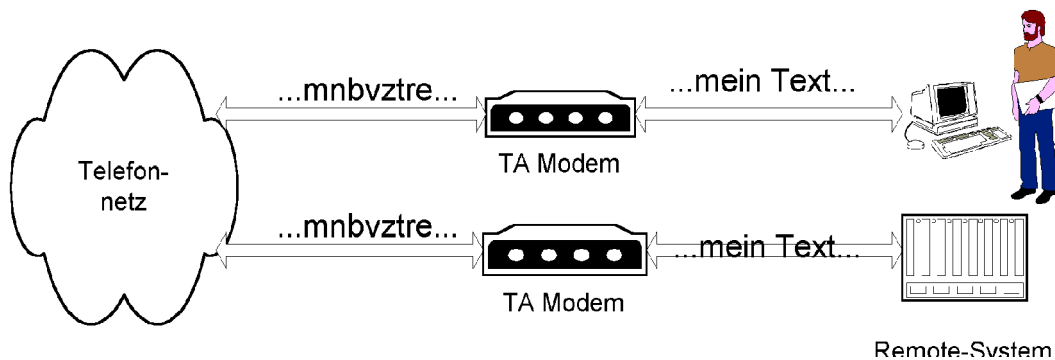
TA Modem V.34



externes analoges Modem mit Sonderfunktionen

Das TA Modem ist speziell für unternehmenskritische und sicherheitsrelevante Datenübertragung konzipiert. Es bietet neben der normalen Modemfunktionalität auch

- ✓ einen speziell verschleierten Datenkanal
- ✓ eingeschränkten Verbindungsaufbau nur zu gleichartigen Geräten
- ✓ Caller-ID Auswertung möglich



Und ist somit ideal zu Fernwartung von Systemen und Datenübertragung zu Außenstellen geeignet, wobei ein hoher Schutz gegen Mithören gewünscht ist.

Natürlich sind auch nicht-geschützte Übertragungen und FAX Class 1 und 2 möglich

☞ Das Modem ist auch als Einbau-Platine mit TTL-I/O erhältlich!
 ☞ In gleicher Ausstattung ist auch ein ISDN-TA erhältlich

Technische Daten

Eigenschaften

- ITU-Übertragungsnormen :
V.21(300bps), V.22(1200bps),
V.22bis(2400bps),V.23(75/1200bps),V23hdx(1200/1200bps)
V.32(9600bps), V.32bis(14.400bps),
V.34(2400...33.600bps),V.17(FAX14400),V.29(FAX9600)
- Fehlerkorrektur und Datenkomprimierung: MNP2-5, V.42,
V.42bis
- Paßwortschutz/autom. Rückruf 23 Rufnummern
- europaweite Zulassung
- kundenspezifische Anpassungen möglich
- optional: On-Line Verschleierung für sicherheitsrelevante
Anwendungen
- Caller-ID Auswertung möglich
- Leased Line optional

Technik

- Spannungsversorgung: 9-18 V AC/DC;
default: Steckernetzteil 220 V AC auf 14 V DC
- Stromaufnahme: ca. 100 mA
- serielle Schnittstelle: RS232; D-Sub-9-Buchse
Geschwindigkeit: 300...115200bps
- Fax Class 1 und 2
- Hayes (AT) Befehlssatz
- V.25bis Befehlssatz
- alle asynchronen Datenformate 10 oder 11 Bit Datenübertragung
- Wählverfahren Impuls/ Mehrfrequenz (DTMF)
- Gehäuse: Alu-Pultgehäuse (130 x 130 x 32 mm), schwarz
- Temperaturbereich +5...+60° C
- Lagerung -40...+100° C

- ☞ Auch als ISDN-Terminaladapter erhältlich!
- ☞ Auch als Einbaumodul (84 x 40 mm) erhältlich!